

产品技术规格书

日期: 2021/07/10
编号: _____
版本: V0

客户名称: _____

产品名称: L/S/B3 一线通天线

产品编码: KH658

产品型号: 一线通外置天线

制 造 商		客 户 确 认	
拟制: 赖工	日期: 2021-07-10	客户产品编码:	
审核: 严工	日期: 2021-07-10	审核:	日期:
批准: 贺俊驹	日期: 2021-07-10	批准:	日期:

一、概述

KH658 作为北斗外置天线一线通模块,由外置有源天线与射频线缆构成,通过射频线缆双向传输射频信号与供电功能。与北斗终端配合可实现北斗短报文通信、位置报告、导航等功能。模块内部集成 L、S、B3 高精度天线,可广泛应用于高精度室外定位导航的应用场合;内置低噪声放大模块,采用滤波器滤除干扰信号,保证在恶劣电磁环境下正常工作。

二、主要功能

- (1) 内置高精度天线,通过内置低噪放、滤波器等将接收的 B3 和 S 信号放大、滤波合路处理输出。
- (2) 内置功率检测,当 L 频点输入功率大于一定值时功放开启。
- (3) 内置 5W 功放,将需要发射的 L 信号放大、滤波后发射。

三、技术指标

B3 频点:

频率:	1268.52 ± 10.23MHz	输入驻波:	≤2
增益:	47 ± 2dB	输出驻波:	≤2
增益平坦度:	≤1dB	噪声系数:	≤1.5
带外抑制: (1268.52 ± 100MHz)	≥70dB		

S 频点:

频率:	2491.75 ± 4.08MHz	输入驻波:	≤2
增益:	47 ± 2dB	输出驻波:	≤2
增益平坦度:	≤1dB	噪声系数:	≤1.5dB
带外抑制: (2491.75 ± 100MHz)	≥70dB		

L 频点:

频率:	1615.68 ± 4.08MHz	发射功率:	≥37dBm
增益:	≥40dB	输入驻波:	≤2
功率使能功率:	-15 ± 2dBm	发射电流:	≤3A@5V
增益平坦度:	≤1dB	PA 带外抑制: (1615.68 ± 100MHz)	≥50dB

电源特性:

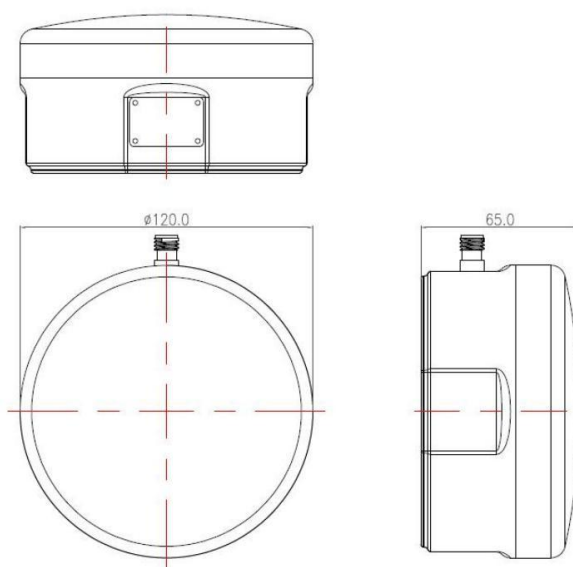
工作电压:	5V ± 0.5V	静态电流:	≤300mA
电源纹波要求:	≤100mV		

环境特性:

工作温度:	-40°C ~ +70°C	存储温度:	-50°C ~ +70°C
-------	---------------	-------	---------------

四、机械特性

体积	D120×H65mm
射频接口	TNC(M)-KF3Y
总重量	1165g



结构尺寸外形

