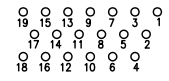
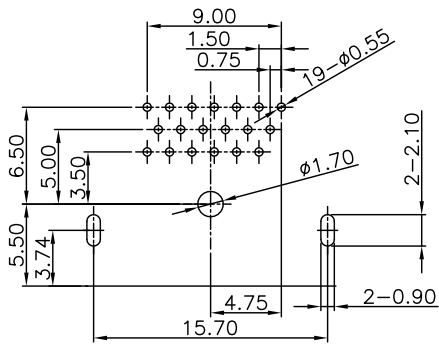
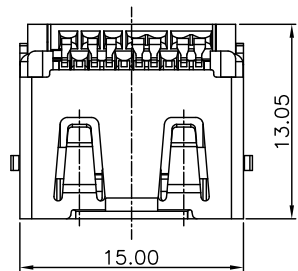


CUSTOMER DRAWING

RoHS Compliant

Kinghelm®

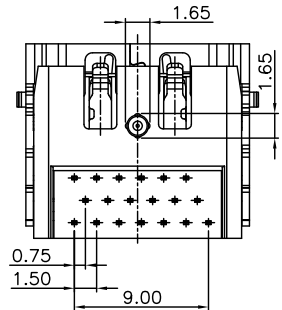
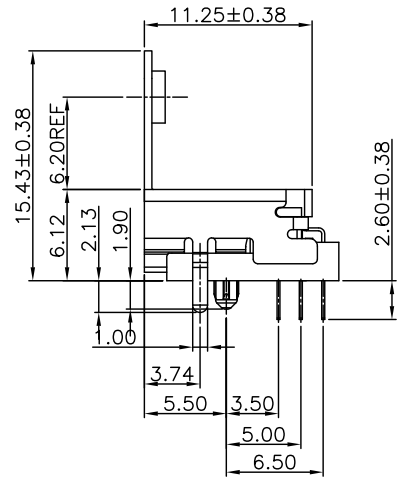
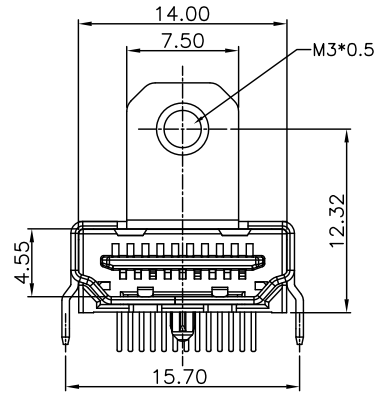
版次 REV.	ECN编号 ECN NUMBER	设变内容 MODIFICATION	日期 DATE	制图 DRAW	核准 APPROVE
A		初版发行	21-MAR-26	DOREN	DDS



PIN ASSIGNMENT

NOTE:
 MATERIALS:
 1. Housing: LCP Color: Black
 2. Contacts: Brass T=0.2mm
 3. Shell: Brass T=0.5mm
 PLATING:
 1. Contacts: Gold Plated on Contact Area
 Sn Plated on Solderails
 Nickel Under Plated Over All
 2. Shell: Nickel Plated

RECOMMENDED PCB LAYOUT(TOP VIEW)



DIMENSION IN mm [Inch]		深圳市金航标电子有限公司 SHENZHEN KINGHELM ELECTRONIC CO.,LTD.	
TOLERANCE UNLESS OTHERWISE SPECIFIED		料号 FILE NO.	图号 DWG NO.
.X± 0.35	X°± 3°	KH-HDMI-0011	
.XX± 0.25	.X°± 2°	名称 TITLE	
.XXX± 0.15	.XX°± 1°	HDMI 19P AF 90度三排DIP两K脚螺孔高12.32	
核准 APPROVE	审核 CHECK	制图 DRAW	角法 PROJ.
ZILL	DDS	DOREN	图纸 SIZE A4
		比例 SCALE 1:1	张数 SHEET 1/1
			版次 REV A