

# 承认书

## SPECIFICATION FOR APPROVAL

客户 Customer: /

品牌 Brand: 金航标

品名 Description: 5.8G 天线

规格/型号

Specification

/part no: 外置天线/50 Ω /5150-5850MHz/3.0dBi  
@5150-5850MHz/RG086蓝色线L=70mm/  
SMA公头公针镀金/朵形图传天线

日期 Date: 2024.12.21

备注 Remark:

承认签章后请回复一份（或复印件）给我司，其余由贵公司留作存档。如果在签章的承认书（或复印件）回复给我司之前，下了有关此规格产品的订单且又无特别说明，那么我司就确定贵司已完全承认了。Please return one specification or one copy of it with your chop and signature of approval and retain the others for your record. In the event of an order being placed for this part number before the chop and signed with specification (or copy) is returned and without special explanation, it will be assumed that full approval have been given.

客户签字盖章:

拟制/日期 CHECKED/DATE	审核/日期 AUDITOR/DATE	批准/日期 APPROVED/DATE

# 规格书

客户料号

Customer P/N:

规格描述

Specification: 外置天线/50 Ω /5150-5850MHz/3.0dBi@5  
150-5850MHz/RG086 蓝色线 L=70mm/SMA  
公头公针镀金/朵形图传天线

品名 Description: 5.8G 天线

供应商 Supplier: 金航标

生产商 Producer: 金航标

备注 Remark:

承认签章后请回复一份（或复印件）给我司，其余由贵公司留存存档。如果在签章的承诺书（或复印件）回复给我司之前，下了有关此规格产品的订单且又无特别说明，那么我司就确定贵司已完全承认了。Please return one specification or one copy of it with your chop and signature of approval and retain the others for your record. In the event of an order being placed for this part number before the chop and signed with specification (or copy) is returned and without special explanation, it will be assumed that full approval have been given.

拟制/日期 CHECKED/DATE	审核/日期 AUDITOR/DATE	批准/日期 APPROVED/DATE

**规格书目录(Directory)**

实物照片(Picture) ————— 5

电气参数 (Electrical parameters) ————— 5

机械参数(Mechanical parameters) ————— 6

工作/储存温度 (Operating/ Storage Temperature) ————6

结构图纸 (Structural drawings) —————7

环境与可靠性试验(Environmental and reliability testing) — 8.9

测试设备(Test equipment) —————10

测试参数(Testing Parameters) —————11



## 天线照片 (Picture) :



(图片仅供参考, 以图纸为准)

## 电气参数 (Electrical parameters) :

<b>Frequency</b> 频率范围	5150-5850MHz
<b>Impedance</b> 特性阻抗	50Ω
<b>S.W.R.</b> 电压驻波比	≤2.0
<b>Antenna Gain</b> 增益	3.0dBi±0.5
<b>Admitted Power</b> 功率	50W
<b>Radiation</b> 辐射方向	全向性
<b>Polarization</b> 极化形式	垂直极化+水平极化
<b>Return Loss</b> 回波损耗	-9.2dB MAX

**机械参数(Mechanical parameters):**

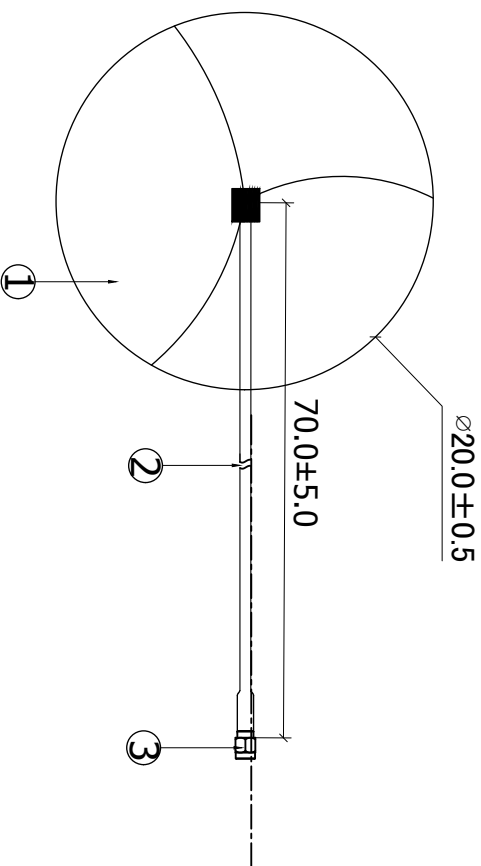
<b>Antenna Colour</b> 天线颜色	/
<b>RF Cable Model</b> 射频线型号	RG086, 蓝色
<b>Connect Type</b> 接口方式	SMA 公头公针镀金

**工作/储存温度 (Operating/ Storage Temperature) :**

<b>Operating Temperature</b> 工作温度	-40~85℃
<b>Storage Temperature</b> 储存温度	-40~85℃

成品图

REV	DATE	DESCRIPTION
A	2024.12.21	New Issue



Specification:  
Frequency Range : 5150-5850MHz  
Return loss: -9.2dB or less  
VSWR: 1.92:1max  
Gain(Peak): 3.0dBi

XXX.	±5.0	APPROVED
XX.	±2.0	CHECKED
X.	±0.5	
.XX	±0.2	
.XX	±0.1	DRAWING

NO	PART NAME	DESCRIPTION	QTY	REMARK
3	Connector	SMA Plug Standard,Black, Male Pin	1	
2	Cable	RG-081 RF Cable 50Ω,Black	1	
1	Antenna Body	铜环加塑胶体	3	

CUSTOMER	PART NO

PART NAME	5.8G图传天线
QY P/NO	

REV	UNIT	SCALE	SIZE	SHEET
A	mm	1/1	A 4	1 OF 1

深圳市金航标电子有限公司  
SHENZHEN KINGHELM ELECTRON CO.,LTD.

ENGINEERING DRAWING

## 环境与可靠性试验(Environmental and reliability testing):

### 环境试验 (environmental test)

<p style="text-align: center;"><b>高低温恒湿试验报告</b></p> <p style="text-align: center;">High and low temperature constant humidity test report</p>						
实验项目 Test project	高温、低温、恒湿试验					
试验样板名称 Test sample name	图传天线	测试日期	2024. 11. 20			
实验/检测设备 Experimental/Testing Equipment	恒温恒湿试 验箱网络 分析仪	测试数量	5PCS			
检验标准 Inspection standards	<p>1. 金属表面镀层无脱落、裂痕、起皱等不良；非金属部分不能有变色、破裂、变形、脱胶等不良。</p> <p>2. 电气测试符合设计要求；电压驻波比测试合格。</p>					
试验名称 Test Name	试验项目	要求	试验方法	实际测试 数据	结果	
					样品	判定
高温试验 High Temperature Test	温度 (°C)	+80±3	按照 GB2423. 1-89 第 9 章 规定的方 法进行	+85	1	合格
	试验样品温度稳定时间(h)	1		1. 2	2	合格
	试验持续时间 (h)	1		2. 3	3	合格
	恢复时间 (h)	1		1	4	合格
					5	合格
低温试验 Low Temperature	温度 (°C)	-40±3	按照 GB2423. 1-89 第 8 章 规定的 方法进行	-40	1	合格
	试验样品温度稳定时间(h)	1		1. 2	2	合格
	试验持续时间 (h)	2		2. 4	3	合格
	恢复时间 (h)	1		1. 1	4	合格
					5	合格
恒定湿热试验 Constant damp heat test	温度 (°C)	+40±2	按 照 GB2423. 3-93 第 5 章 规定的方 法进 行	+42	1	合格
	相对湿度 (%)	90-95		92	2	合格
	试验持续时间 (h)	21		22	3	合格
	恢复时间 (h)	1		1. 1	4	合格
					5	合格

## 盐雾试验(Salt spray test)

盐雾试验报告				
Salt Spray Test Report				
试验项目 Test project	盐雾试验			
试验样板名称 Test sample name	图传天线	测试日期	2024. 11. 20	
设备名称 Device Name	盐雾腐蚀试验箱	测试数量	5PCS	
试验方法 test method	将测试样板放入调制好的盐溶液试验箱内、盐雾腐蚀箱进行连续喷雾试验			
盐溶液浓度 Salt solution concentration	52g/L	盐溶液 PH 值: 6.5-7.2	试验周期: 48H	
实际测试数据 Actual test data	55g/L	盐溶液 PH 值: 6.8	试验周期: 50H	
试验标准 Test standards	按照 GB/T10125《人造气氛腐蚀试验、盐雾试验》进行试验; 结果按照 GB/T6461-2002《金属基体上金属和其他无机覆盖层经腐蚀试验后的试样和试件的评级》评级。			
试验结果 Results				
编号 number	耐腐蚀等级	实际测试数据	评定结果	备注
1	Rp/Ra=10/10vsB	Rp/Ra=10/10vsB	合格	
2	Rp/Ra=10/10vsB	Rp/Ra=10/10vsB	合格	
3	Rp/Ra=10/10vsB	Rp/Ra=10/10vsB	合格	
4	Rp/Ra=10/10vsB	Rp/Ra=10/10vsB	合格	
5	Rp/Ra=10/10vsB	Rp/Ra=10/10vsB	合格	

**测试设备(Test equipment):**



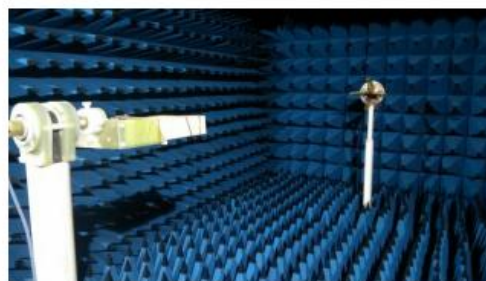
安捷伦 E5071C 网络分析仪



HP 8594E 频谱分析仪



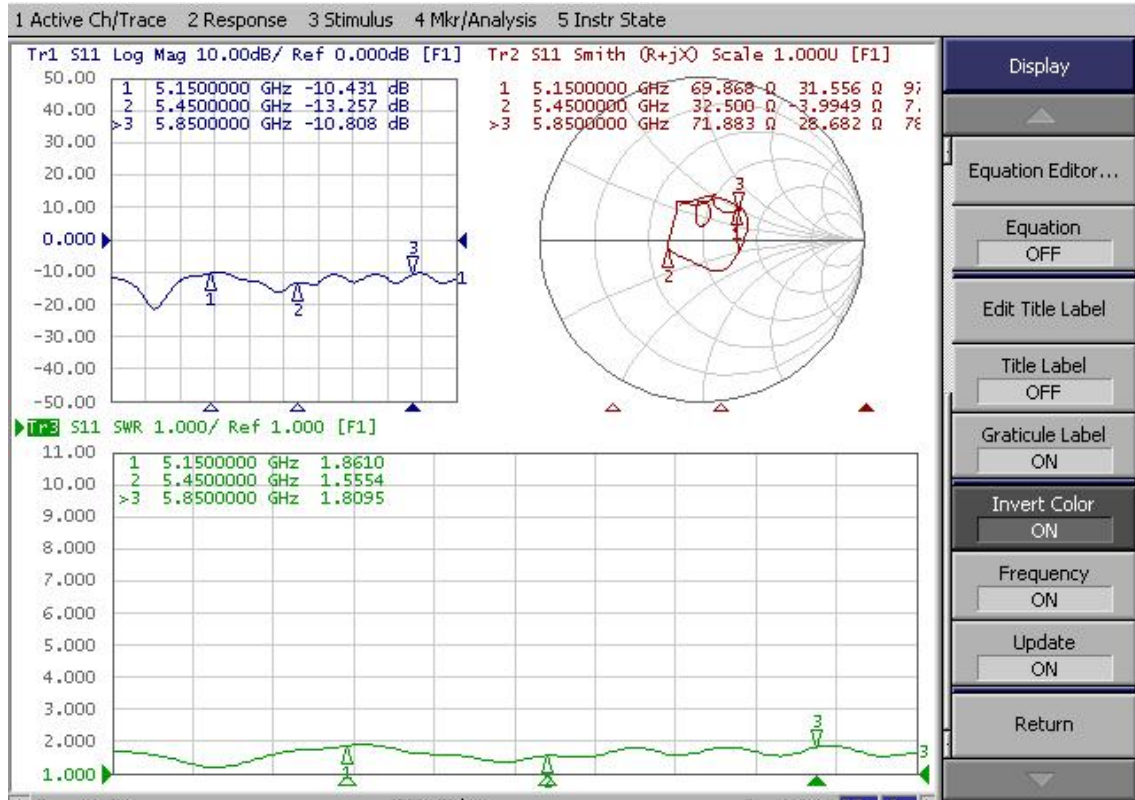
CMW-500



微波暗室

## 测试参数(Testing Parameters)

### 阻波比&回波损耗(V.S.W.R&Return Loss)



### 增益&效率(Gain&Efficiency)

FEITUKEJI															
Frequency ID	1	2	3	4	5	6	7	8	9	10	11	12	13	14	15
Frequency (MHz)	5150.0	5200.0	5250.0	5300.0	5350.0	5400.0	5450.0	5500.0	5550.0	5600.0	5650.0	5700.0	5750.0	5800.0	5850.0
Gain (dBi)	2.85	2.92	2.87	2.81	3.01	3.05	3.11	3.16	2.97	3.05	3.21	3.07	3.12	2.98	3.19
Efficiency (%)	54.31	56.12	57.64	68.39	71.94	65.72	69.34	71.43	65.28	55.17	52.59	57.80	67.35	68.70	60.32

2D、3D 场型图(2D、3D Radiation Patter)

