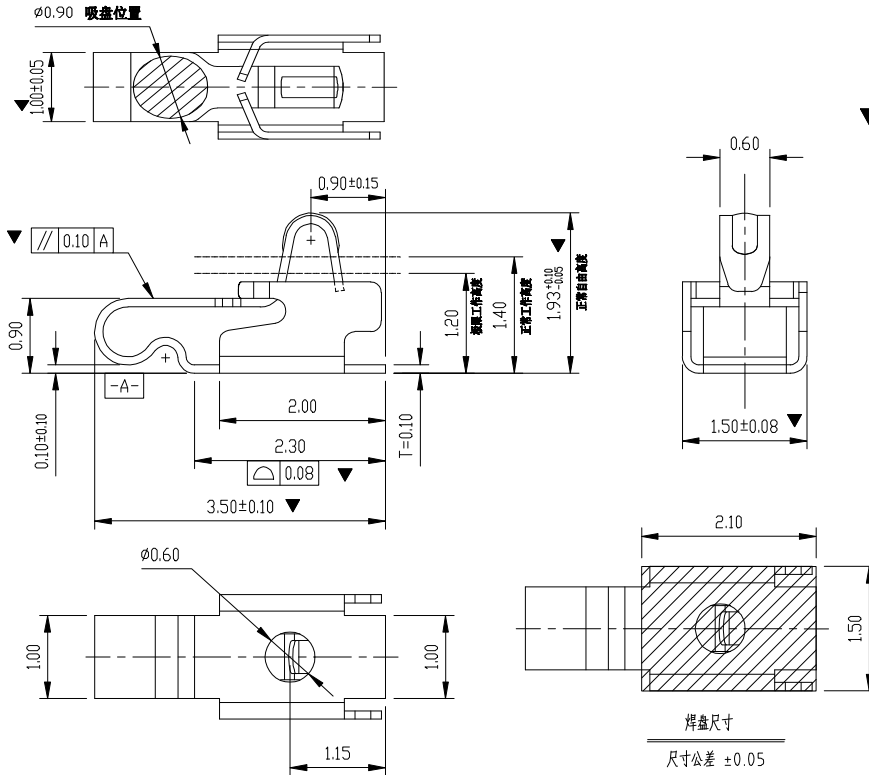


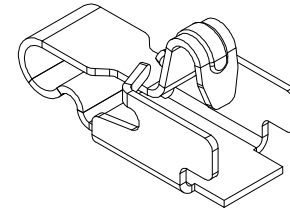
Kinghelm®

Rev.	ECN Number	Description	Date	Drawn	Checked	Approved



技术要求:

1. 材质: 不锈钢 SUS301, $T=0.10 \pm 0.005$;
2. 端子锡脚焊接面和接触面不可有毛边, 其他部位毛边最大 0.03mm;
3. 扭曲: $45^\circ/1000\text{mm}$, 拱形 $5\text{mm}/1000\text{mm}$;
4. 标示有“▼”符号的为重点控制和检验尺寸;
5. 未标注之 R MAX R0.13;
6. 电镀须满足 48 小时盐雾测试;
7. 寿命测试 > 2 万次, 产品弹力要求在 60gf~80gf 之间
8. 镍底 50~80u"min, 焊接区域镀金, 接触区域镀金 1u"MIN



深圳市金航标电子有限公司 www.kinghelm.com.cn 型号: KH-351519-TP 0755-28190160	GENERAL TOLERANCE		SCALE: 1:1	DRAWN	DATE	DWG. NO.	TITLE 客户图 RF Antenna Spring, SMT, L3.5*W1.5*H1.9mm	REV. A
	XX. ±0.50		UNIT: mm	CHECK	DATE	PARTS NO.(INTENDED USE) TP-012		SHEET 1/1
	X. ±0.35	X.* ±2.0°		APPROVE	DATE			
	.X ±0.25	.X* ±1.0°	SIZE: A4					
	.XX ±0.15	.XX* ±0.5°						