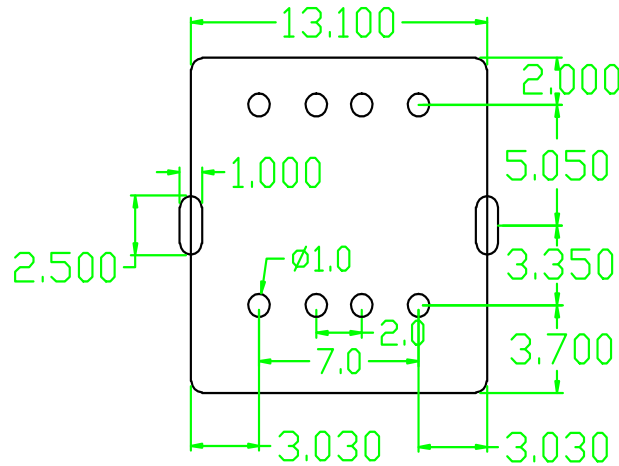
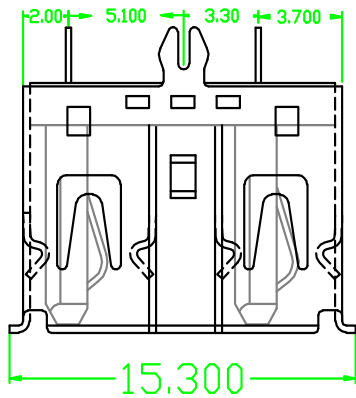
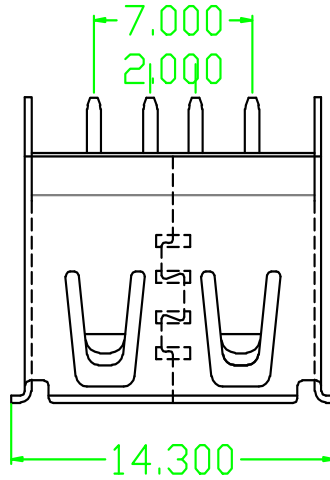
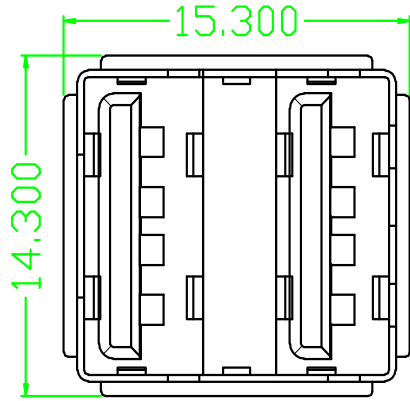


Kinghelm®



1. Material:

Contacts: Phosphor Bronze

Insulator: PBT+30%

G. F. UL 94V-0

Shell: SPCC

2. Mechanical:

Mating: 35N max.

Withdrawal Force: 10N min.

Durability: 1500 cycles min.

3. Electrical:

Current-max (amps) 1.5A

Voltage-max (volts) 30V

Withstanding Voltage 750V AC

Contact Resistance (ohms) 30

milliohms max insulation

Resistance (ohms) 1000 Megohms

min.

4. Plating:

Contacts: Gold And Tin Over

Nickel Plated

Shell: Nickel over all plating.

5. Environmental:

Temperature Range: -55 to 85 °C

产品图
MANUFACTURE Dwg

公差一览表

TOLERANCE UNLESS OTHERWISE

深圳市金航标电子有限公司

www.kinghelm.com.cn

KH-2AF180YC-10.5JB

0755-83044319

单位 UNITS	MM		INCH
.X	±0.20	.X	±---
.XX	±0.10	.XX	±---
.XXX	±0.05	.XXX	±---

2013.08.29

产品名称

角法
VIEW

比例
SCALE

版本
REV

制图
DRAWING

设计
DESIGN

图号

审核
CHKD

核准
APPD

图号

审核

核准

图号

张数 1/1