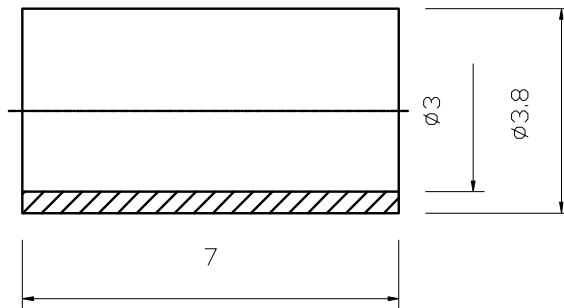
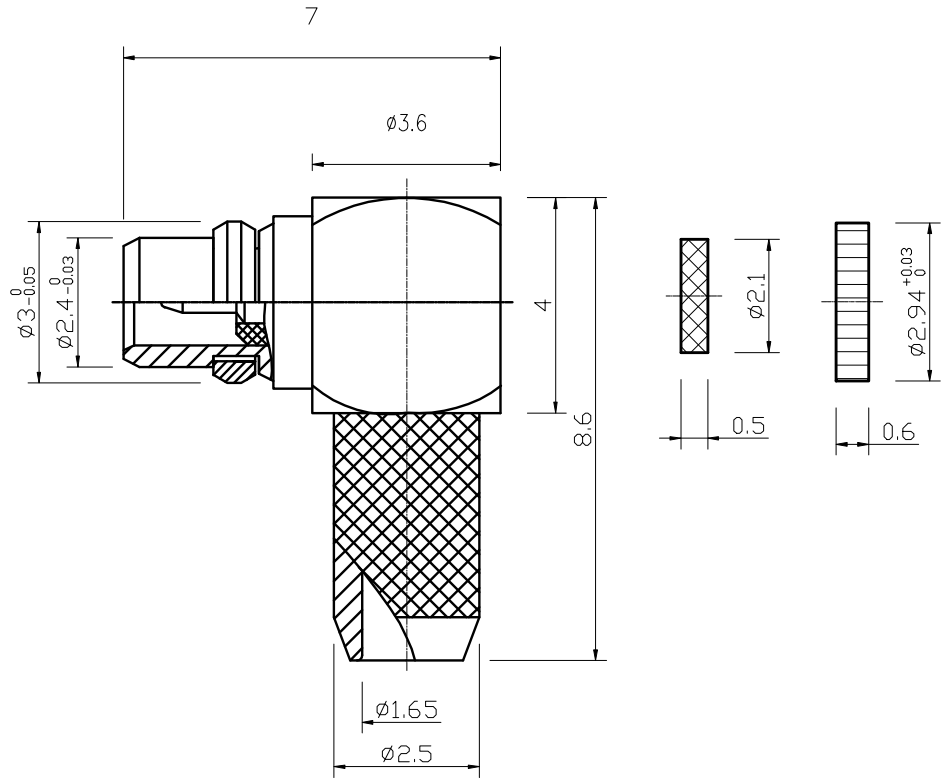


深圳市金航标电子有限公司



						KH-MMCX-K511-W	接头	
标记	处数	分区	更改文件号	签名	年月日		电镀	比例
设计			标准化			金		
审核						共	张第	
工艺			批准			张	张	